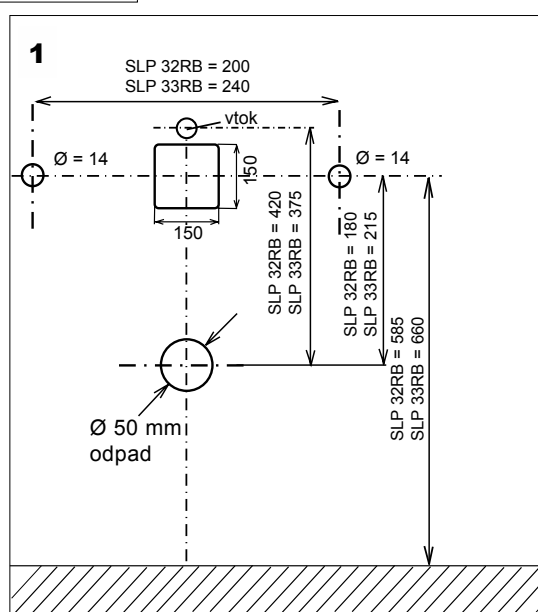
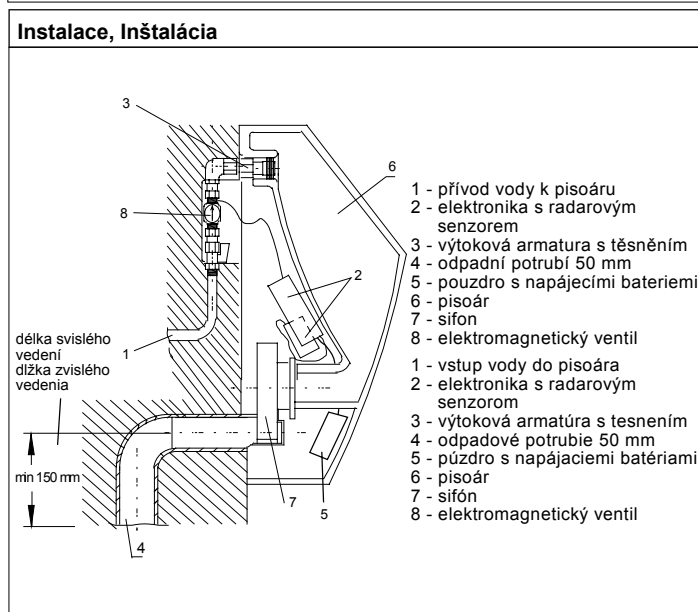
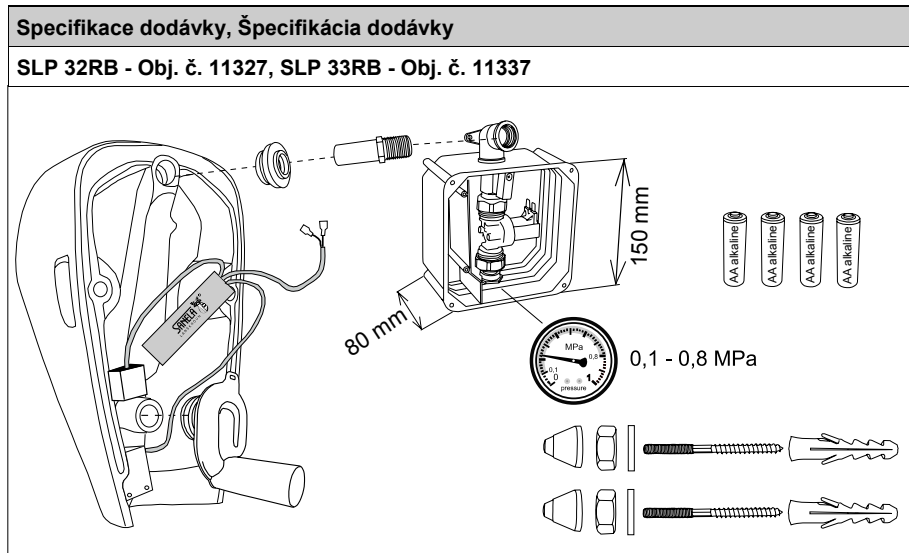
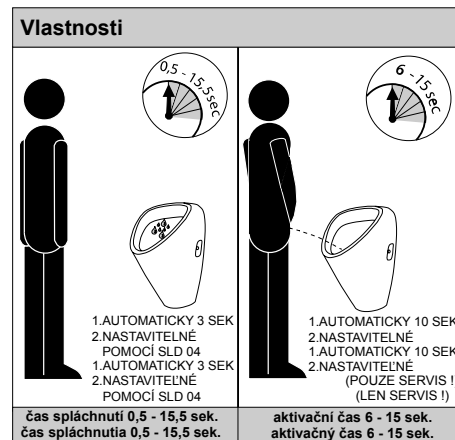
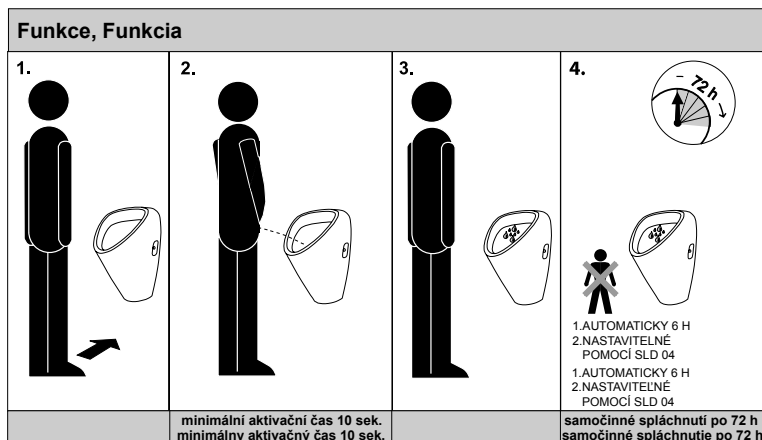


Automatický radarový splachovač pisoáru SLP 32RB, SLP 33RB Automatický radarový splachovač pisoára SLP 32RB, SLP 33RB

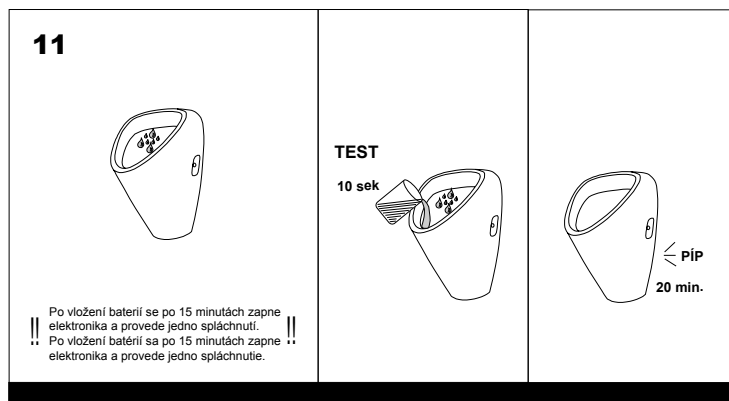
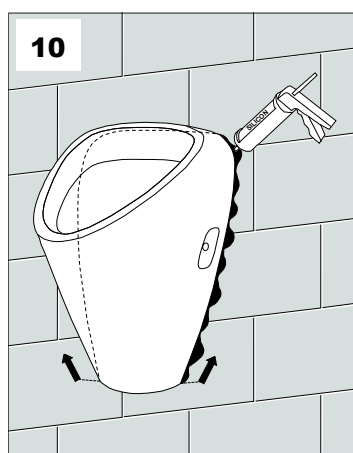
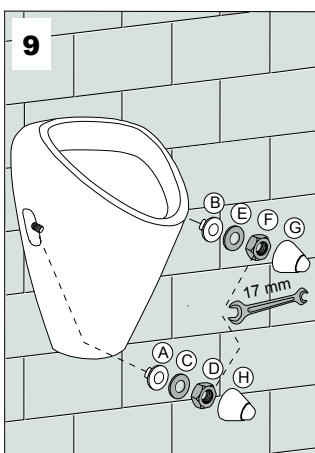
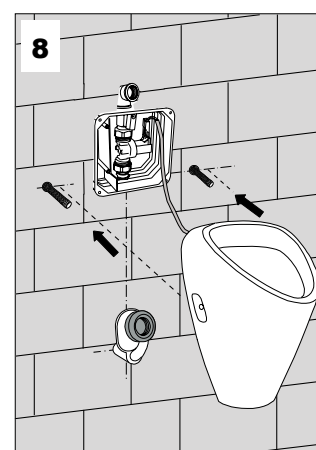
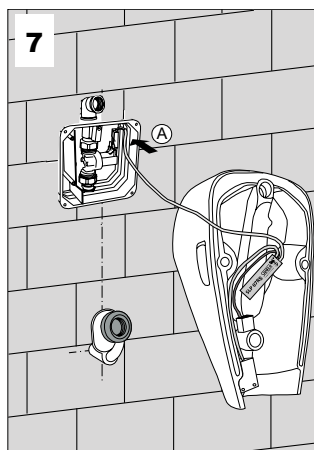
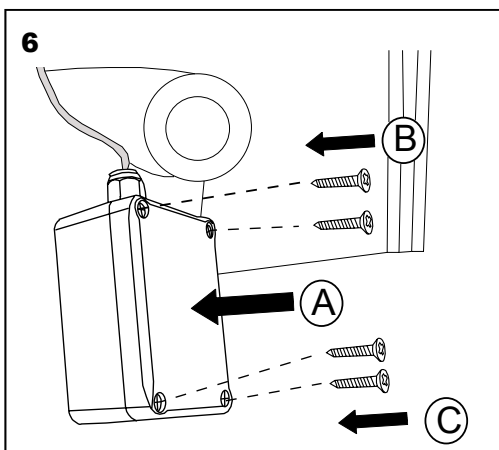
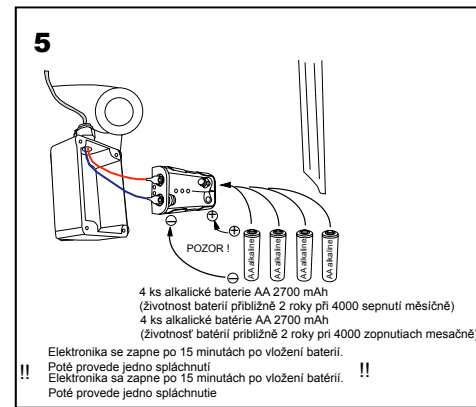
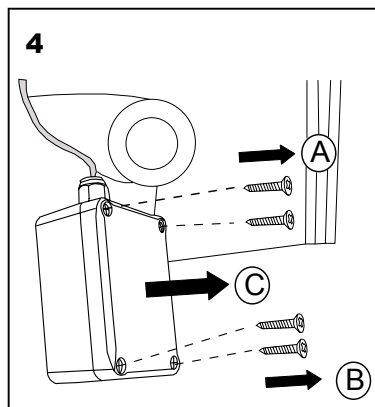
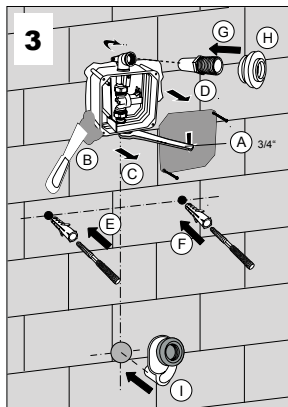
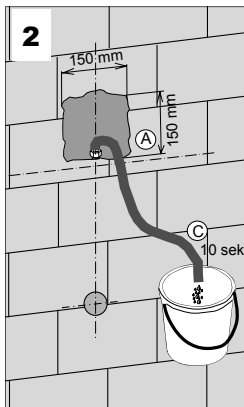


Doporučené příslušenství

SLD 04 Dálkové ovládání pro nastavování parametrů radarového splachovače

Doporučené príslušenstvo

SLD 04 Diaľkový ovládač pre nastavenie parametrov radarového splachovača



Servis

Vzhľadom k možnosti zanesení ventilu nečistotami z vody je doporučeno provést 1x ročně kontrolu sítka elektromagnetického ventilu, dotažení šroubových spojů a dosedacích ploch konektorů.

Veškeré nerezové díly je možné čistit pouze vodou, mýdlem a měkkým hadrem. V žádném případě není možné použít agresivní a abrazivní čisticí prostředky.

Po vybalení výrobku je nutné s obalem postupovat podle zákona o obalech.

Výrobce ujišťuje, že na výrobek je vydáno prohlášení o shodě v souladu se zákonem č. 22/1997 Sb.

Servis

Vzhľadom k možnosti zanesenia ventilu nečistotami z vody sa doporučuje previesť 1x ročne kontrolu sítka elektromagnetického ventilu, dotiahnutia skrutkových spojov a dosadacích plôch konektorov.

Všetky nerezové díly je možné čistiť iba vodou, mydlom a jemnou handričkou, v žiadnom prípade nie je možné použiť agresívne a abrazívne čistiace prostriedky

Po vybalení výrobku je potrebné s obalom postupovať podľa zákona o obaloch.

Výrobca garantuje, že na výrobok je vydávané prehlásenie o shode v súlade so zákonom č. 22/1997 Sb.

Změna intervalu automatického spláchnutí pomocí SLD 04

Zmena intervalu automatického spláchnutia pomocí SLD 04

