



(CZ) Montážní návod **(GB) Mounting instructions**

(CZ) Základní informace **(GB) Basic information**

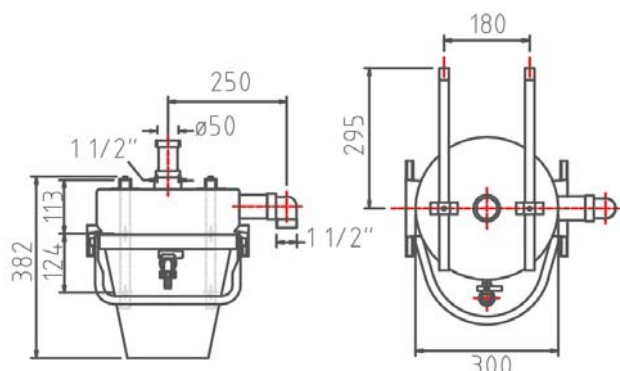
(CZ) Celkové rozměry	Ø 300 x 382	(GB) Overall dimension in mm	Ø 300 x 382
Vstup	1.5"	Inlet dimension in mm	1.5"
Výstup	1.5"	Outlet dimension in mm	1.5"
Materiál	AISI 304	Material	AISI 304
Tloušťka materiálu	1,5 mm	Material thickness in mm	1,5 mm
Váha	7,7 kg	Gross weight in kg	7,7 kg

(CZ) Popis **(GB) Description**

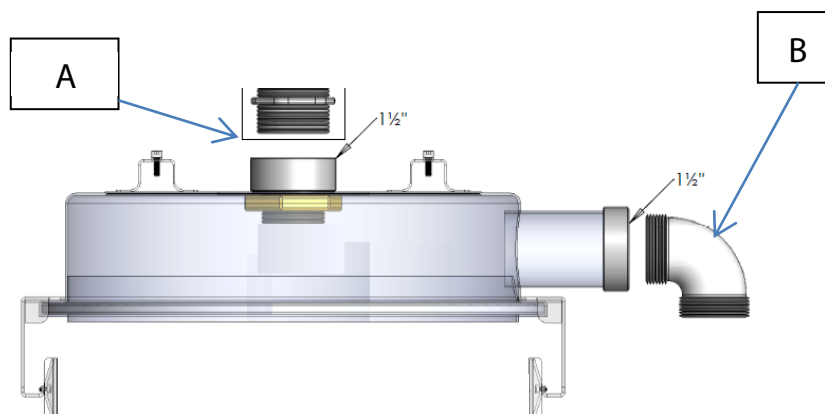
- (CZ)** Separátor sádry s objemem až 9 l je ideální pro filtrování zbytků sádry z vody. Obsahuje kontejner, který je za účelem vyprázdnění a čištění jednoduše odnímatelný.
- (GB)** The plaster separator has a working volume of 9 litres and is ideal for filtering plaster residue from water. It is executed with a removable container which can be easily detached for emptying and cleaning.

(CZ) Rozměry **(GB) Dimensions**

SLZN 64 - Obj. č. (Code Nr.) - 95640



(CZ) Instalace **(GB) Installation**



- ⒸZ Určit prostor pro montáž. Dle obrázku rozměrů vyvrtat otvory pro držáky a připevnit je ke zdi. Na držáky nasunout horní díl separátoru.
- Výstup požadované znečištěné tekutiny napojit na vstup separátoru (bod A).
- Trubku, která je součástí příbalu, nasadit na ocelovou trubku, která je uvnitř horního dílu separátoru tak aby vytvořil sifon.
- Tímto způsobem nebude nutný žádný další přídavný sifon.
- Výstup separátoru (bod B) musí být napojen na odpadní potrubí.
- Spodní část nasunout na místo (viz údržba).

- ⒸB Determine the place to mount the plaster separator, and fix the 2 brackets to the wall. On these brackets you can slide the top part of the plaster separator.
- The outlet of the basin / washing trough will be connected on the top inlet (A) 1,5" inner thread.
- Put the piece of tube delivered in the box on the inside of the top part over the stainless steel Tube, to create the water trap.
- This way there won't be any need for an additional syphon.
- The outlet of the plaster separator is on the side (B), this outlet needs to be connected to the sewer system.
- The next step is to slide the bottom part (bucket) in place, for this see the maintenance instructions.

ⒸZ Návod na údržbu ⒸB Instructions for maintenance

- ⒸZ Separátor je určen pro čištění vody od sádry a dalších těžkých částí. Interval vyprazdňování a čištění je určen frekvencí používání separátoru a je individuální na každém pracovišti.

Vyprazdňování se provádí v místě k tomu určeném.

Výrobce doporučuje vyprázdnění separátoru, když je naplněn z 1/3 objemu.

Postup údržby:

- 1) Před odejmutím spodní části otevřít kohoutek a vylít vodu ze separátoru. Kohoutek zavřít.
- 2) Uvolnit spodní částí pohybem rukojeti směrem nahoru.
- 3) Pohybem k sobě vysunout spodní část z držáků. Pro manipulaci se spodní částí používejte rukojeť.
- 4) Vyprázdnit na místě k tomu určeném.
- 5) Prázdný kontejner vsunout do držáků až na oba konce. Je důležité, aby kontejner dosáhl obou konců držáků.
- 6) Pohybem rukojetí dolů zabezpečit spodní část separátoru.
- 7) Naplnit spodní část vodou, aby se vytvořil sifon a zabránilo se zápachu.
- 8) Nyní je separátor zapečetěn a připraven pro použití.

- ⒸB The plaster separator is used for separating plaster and other heavy particles from the water. Emptying interval is determined by how often the product is in use and are individually at each workplace.

The bucket is emptied on designated location for the users.

We recommend emptying the bucket when it is filled to 1/3.

Emptying:

- 1) Before you release the bucket open the tap and empty the water. Close the tap.
- 2) The bucket is released when the handle is moved upwards.
- 3) Move the bucket towards you and it will be released from the brackets. Use the handle to carry the bucket.
- 4) Empty the bucket on designated location.
- 5) Put the empty bucket on the brackets. Move it forward until it reaches the stop. It is important that the bucket reaches both stops.
- 6) Move the handle downwards until it snaps in.
- 7) Fill the bucket with water to create the water trap and prevent unpleasant smells.
- 8) Now it is sealed and ready for use.